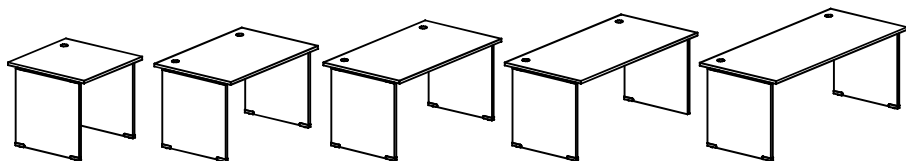
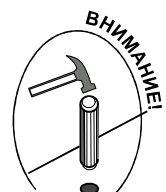
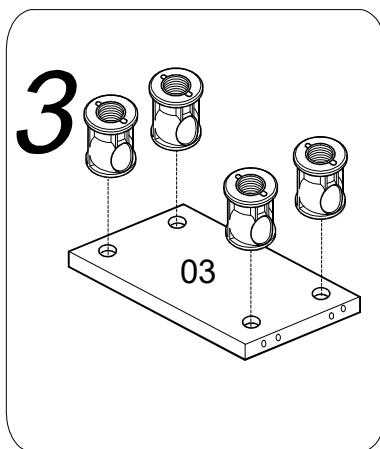
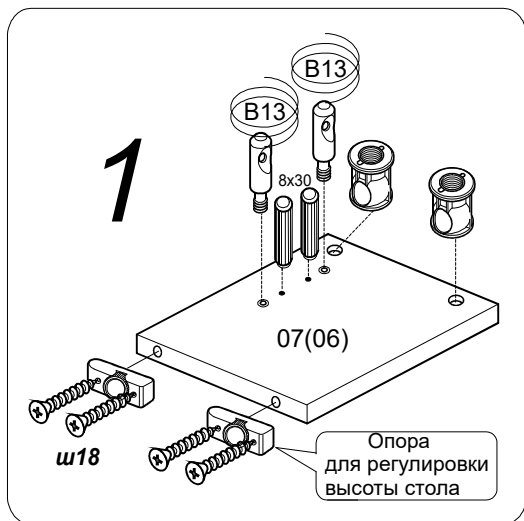


Фирма оставляет за собой право вносить изменения, не влияющие на качество изделия. Сборку производите на твердой и ровной поверхности!

Стол EE7 (EE8, EE9, EEE, EF1, EF2)



шуруп 4x18 ш18	шуруп 4x16 ш15	опора	Стяжка винтовая S 14	Винт L62x7,5 B60	ШКАНТ 8x30	ШКАНТ 5x30	Опора регулир.	Вставка
8шт	1шт	1шт	8шт	4шт	8шт	4шт.	4шт.	4шт.



При сборке изделия не прикладывайте больших усилий, чтобы не пробить щит шкантом

